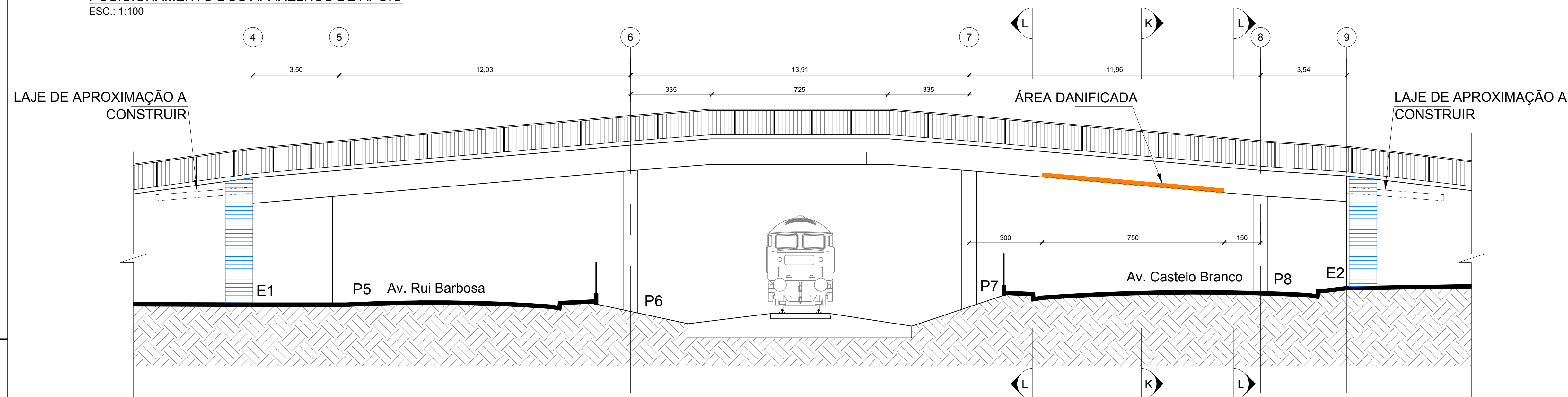
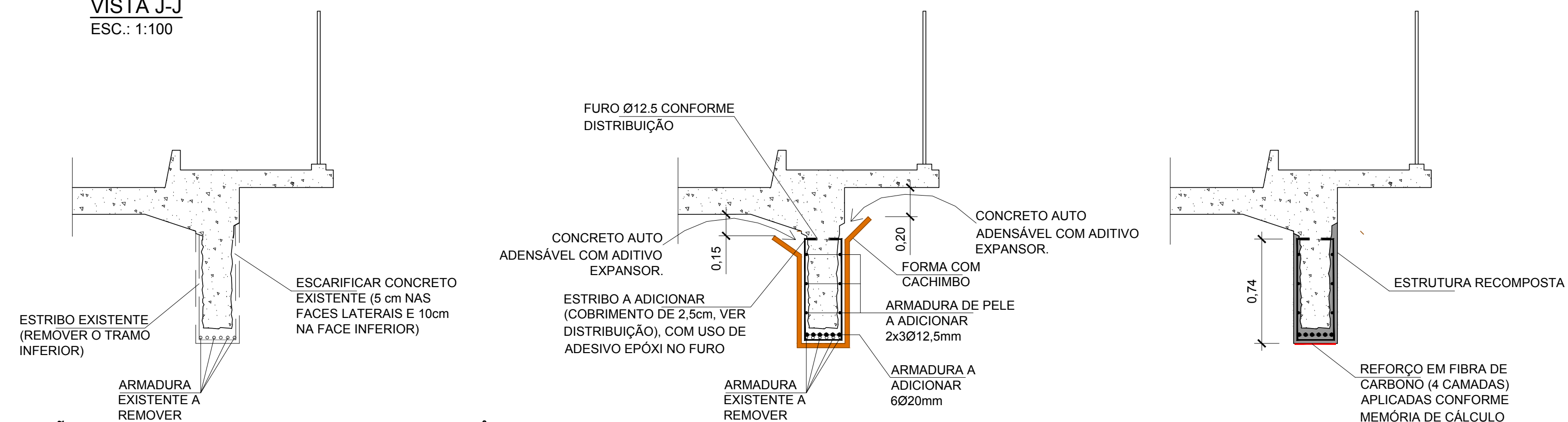


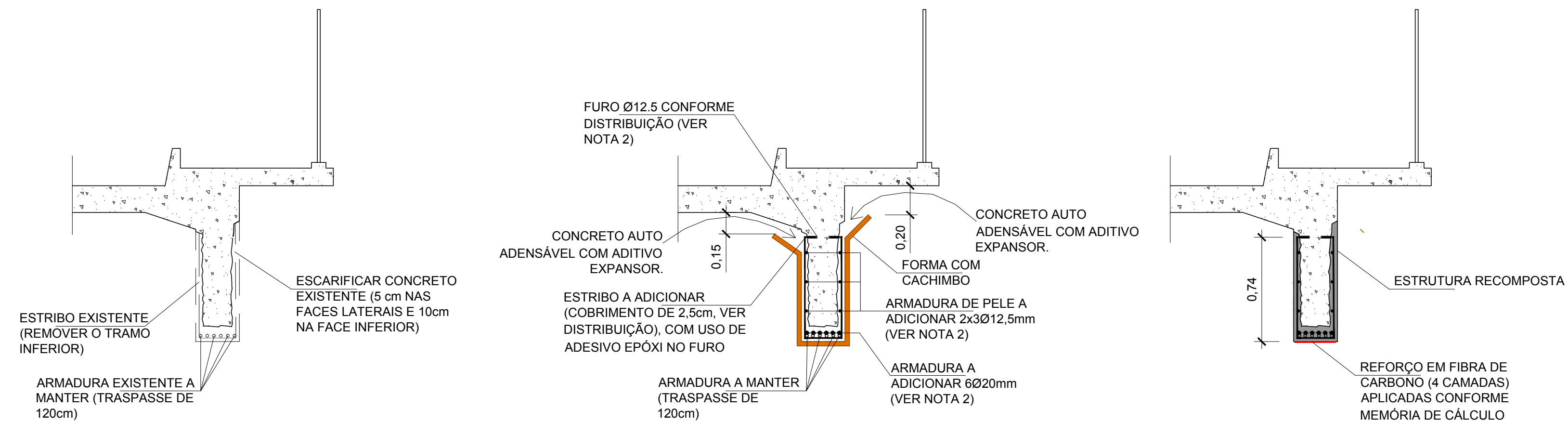
POSICIONAMENTO DOS APARELHOS DE APOIO  
ESC.: 1:100



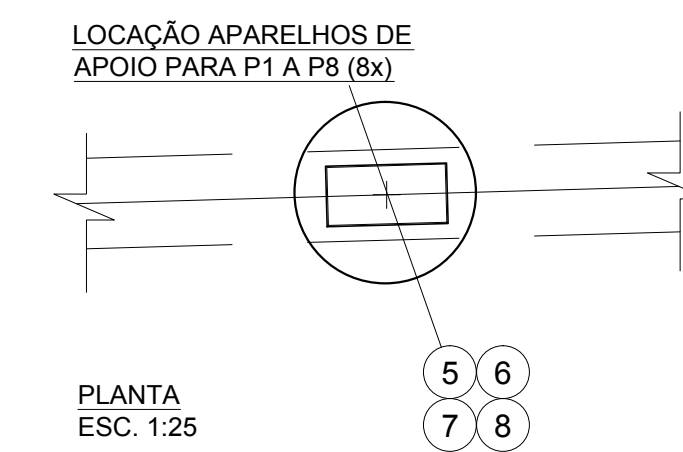
VISTA J-J  
ESC.: 1:100



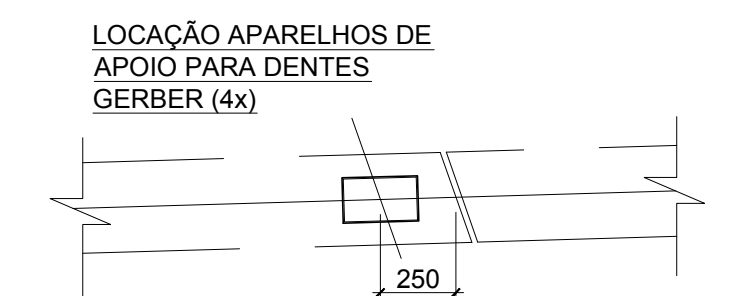
SEÇÃO K-K - REFORÇO DA LONGARINA - SEQUÊNCIA EXECUTIVA  
ESC.: 1:25



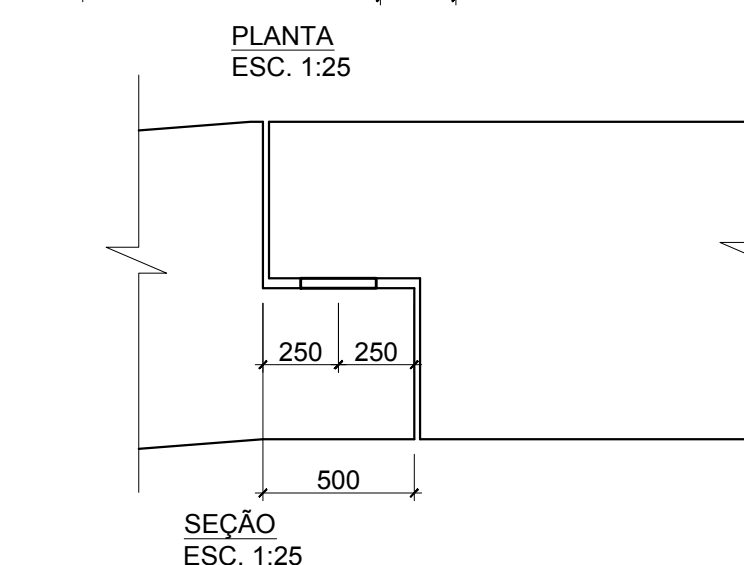
SEÇÃO L-L - REFORÇO DA LONGARINA - SEQUÊNCIA EXECUTIVA  
ESC.: 1:25



PLANTA  
ESC. 1:25

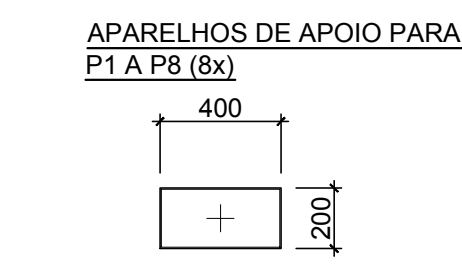


PLANTA  
ESC. 1:25

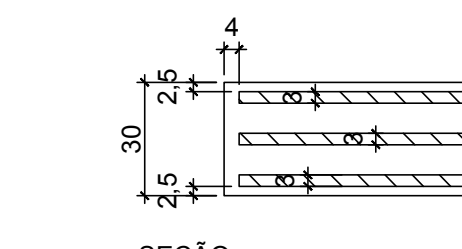


SEÇÃO  
ESC. 1:25

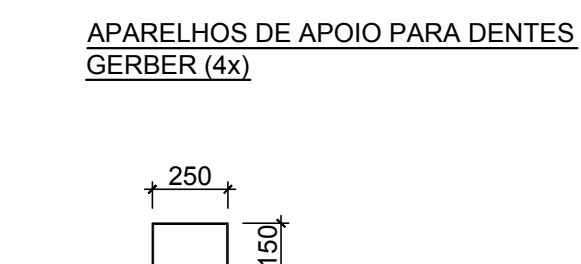
LOCAÇÃO DOS APARELHOS DE APOIO A INSTALAR  
ESC.: 1:25 (DIMENSÕES EM mm)



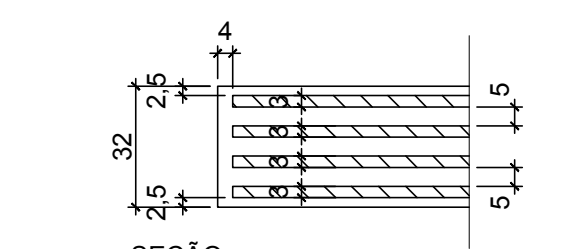
PLANTA  
ESC. 1:25



SEÇÃO  
ESC. 1:2



PLANTA  
ESC. 1:25



SEÇÃO  
ESC. 1:2

DETALHE DOS APARELHOS DE APOIO A INSTALAR  
ESC.: 1:25 (DIMENSÕES EM mm)

**IMPORTANTE:**

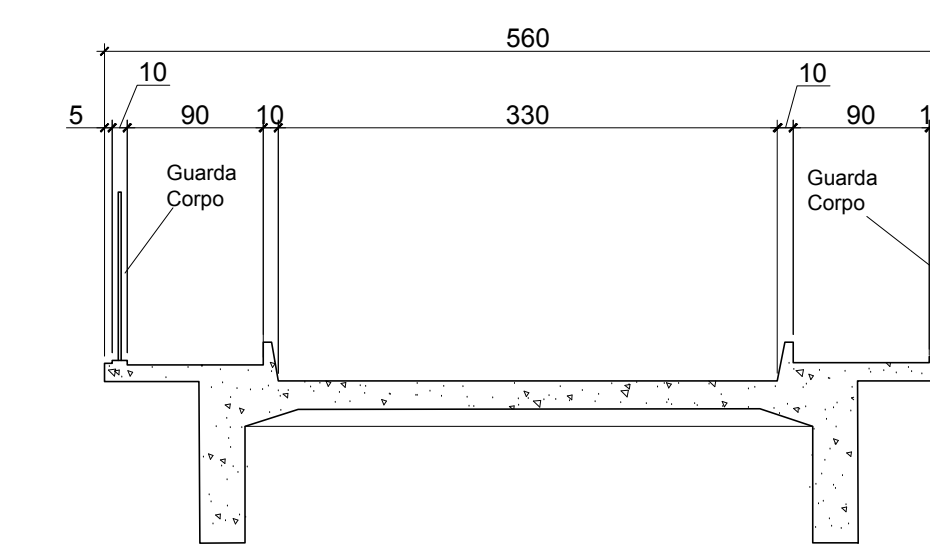
A CAPACIDADE PORTANTE DA PONTE É PARA TB 24 (240 toneladas força ou 24kN) E VELOCIDADE MÁXIMA DE 30km/h.

**NOTA:**

- DIMENSÕES EM CENTÍMETROS, EXCETO ONDE INDICADO.
- PARA LISTA DE FERRO VER DESENHO DE-7061-IP-004
- CONFERIR MEDIDAS NA OBRA.

**LEGENDAS:**

- REFORÇO DA LONGARINA DANIFICADA
- INSTALAÇÃO DOS APARELHOS DE NEOPRENE
- REGIÃO DE APLICAÇÃO DA COSTURA
- E = ENCONTRO
- MA = MURO ALA
- V = VIGA LONGARINA
- VT = VIGA TRANSVERSINA
- P = PILAR
- LA = LAJE DE APROXIMAÇÃO



SEÇÃO TÍPICA  
ESC.: 1:50

**Descrição de revisão**

REVISÃO	DESCRIÇÃO	DATA
00	Emissão inicial	27/03/2019

PROJETISTA:



CLIENTE:



PREFEITURA MUNICIPAL DE AGUAÍ

OBRA/LOCAL:

VIADUTO RUA JOAQUIM JOSÉ  
Aguaí - SP

ASSUNTO:

Projeto de reforço estrutural da  
Obra de Arte

FOLHA:

3/4

REVISÃO:

0

CÓDIGO DO DESENHO:

DE-7061-IP-003

ESCALA: INDICADA DATA: 27/03/2019