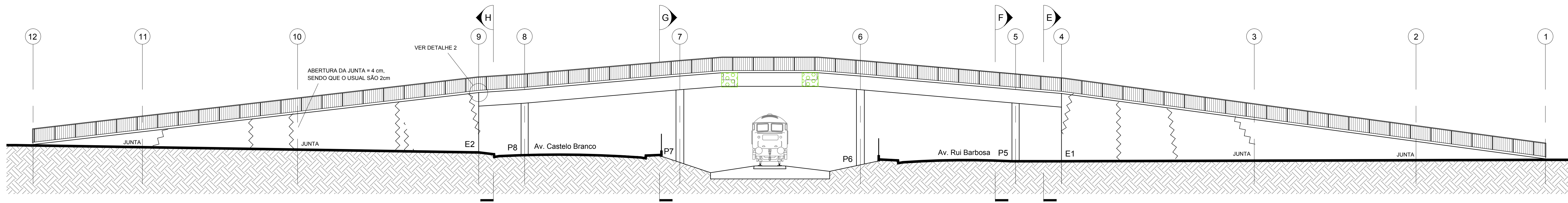
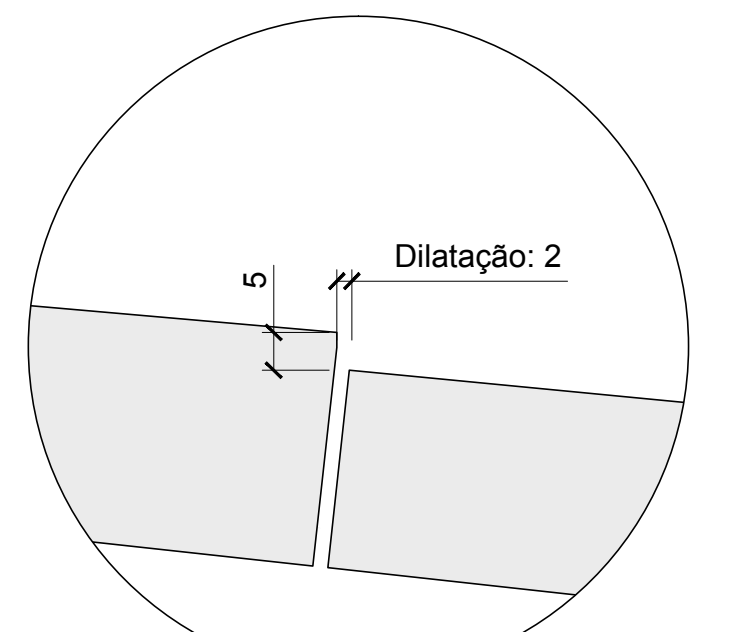


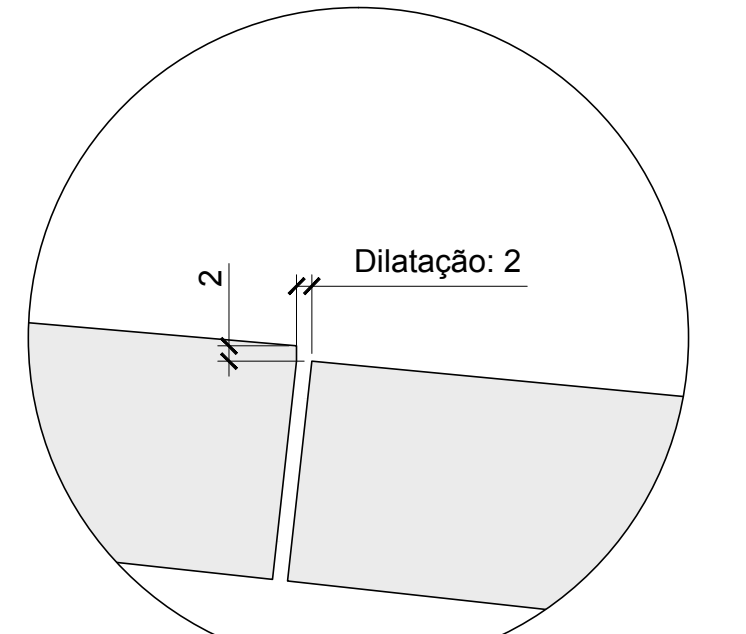
VISTA A-A
ESC.: 1:150



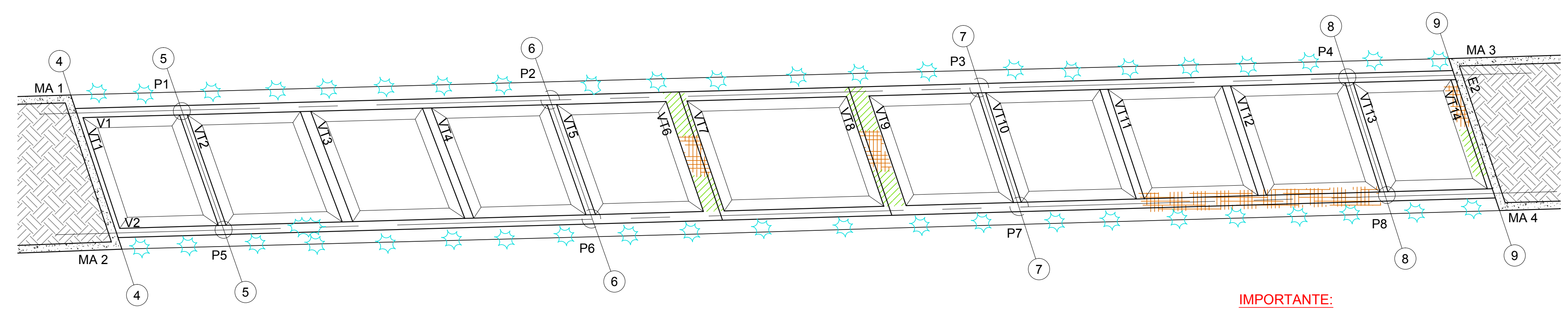
VISTA B-B
ESC.: 1:150



DETALHE 1
DESNÍVEL ENTRE ENCONTRO E TABULEIRO



DETALHE 2
DESNÍVEL ENTRE ENCONTRO E TABULEIRO



SUPERESTRUTURA - VISTA INFERIOR
ESC.: 1:100

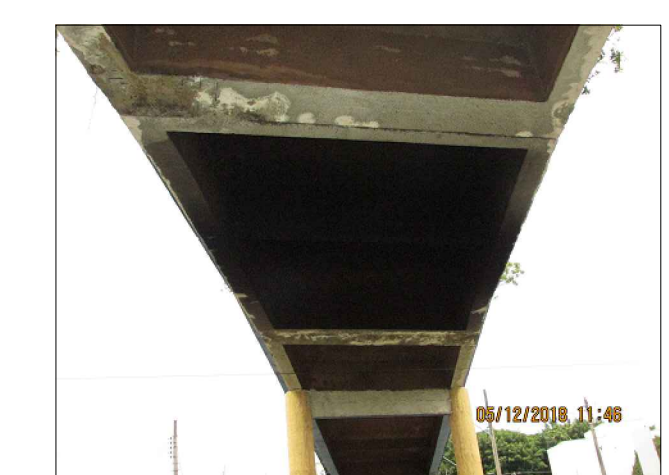
IMPORTANTE:
A CAPACIDADE PORTANTE DA PONTE É PARA TB 24 (240 toneladas força ou 24kN) E VELOCIDADE MÁXIMA DE 30km/h.



DETALHE DA MADEIRA ENTRE VIGA E PILAR



DESNÍVEL DO PASSEIO



MANCHA DE UMIDADE NA FACE INFERIOR DO DENTE GERBER



DESNÍVEL DO PASSEIO

LEGENDA - MANIFESTAÇÕES PATOLÓGICAS

- Nicho de concretagem (Bicheira)
- Manchas de umidade / Infiltração
- Armadura exposta e corroída com deslocamento do concreto ou falta de cobertura
- Deslocamento
- Fissura
- Vegetação

Descrição de revisão

REVISÃO	DESCRIÇÃO	DATA
00	Emissão inicial	27/03/2019

PROJETISTA:

CLIENTE:

PREFEITURA MUNICIPAL DE AGUAÍ

OBRA/LOCAL:

VIADUTO RUA JOAQUIM JOSÉ
Aguaí - SP

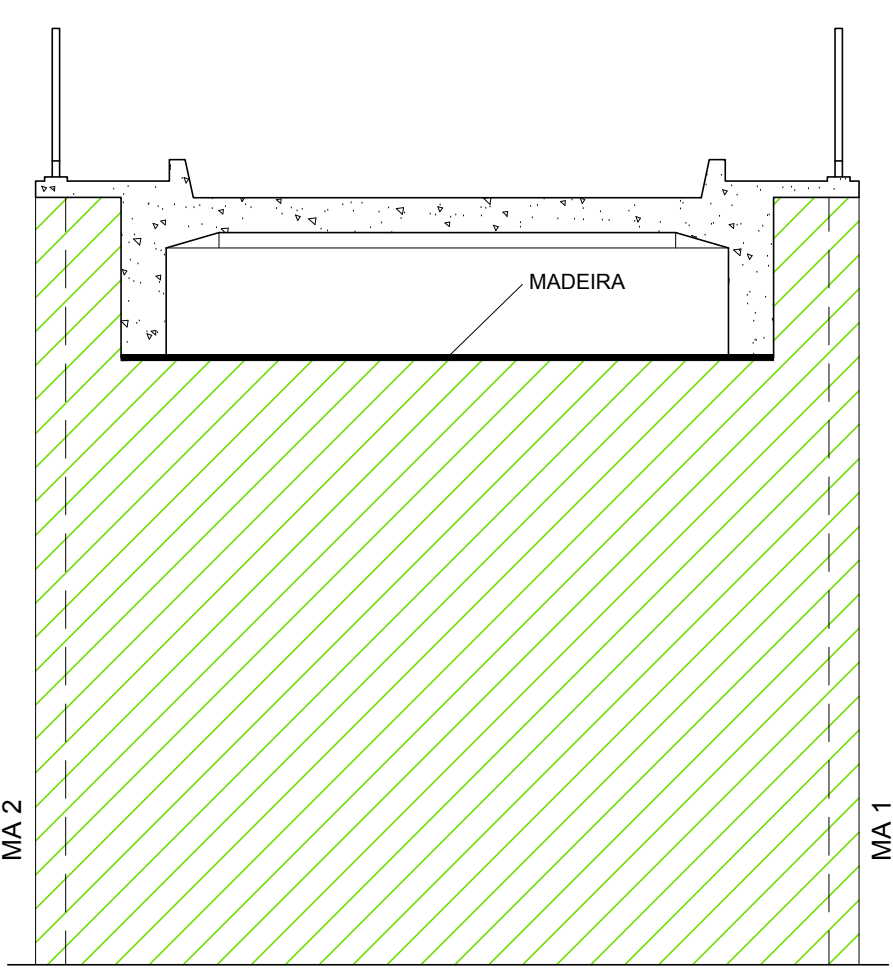
ASSUNTO: Levantamento das Manifestações Patológicas da Obra de Arte

FOLHA: 2/4

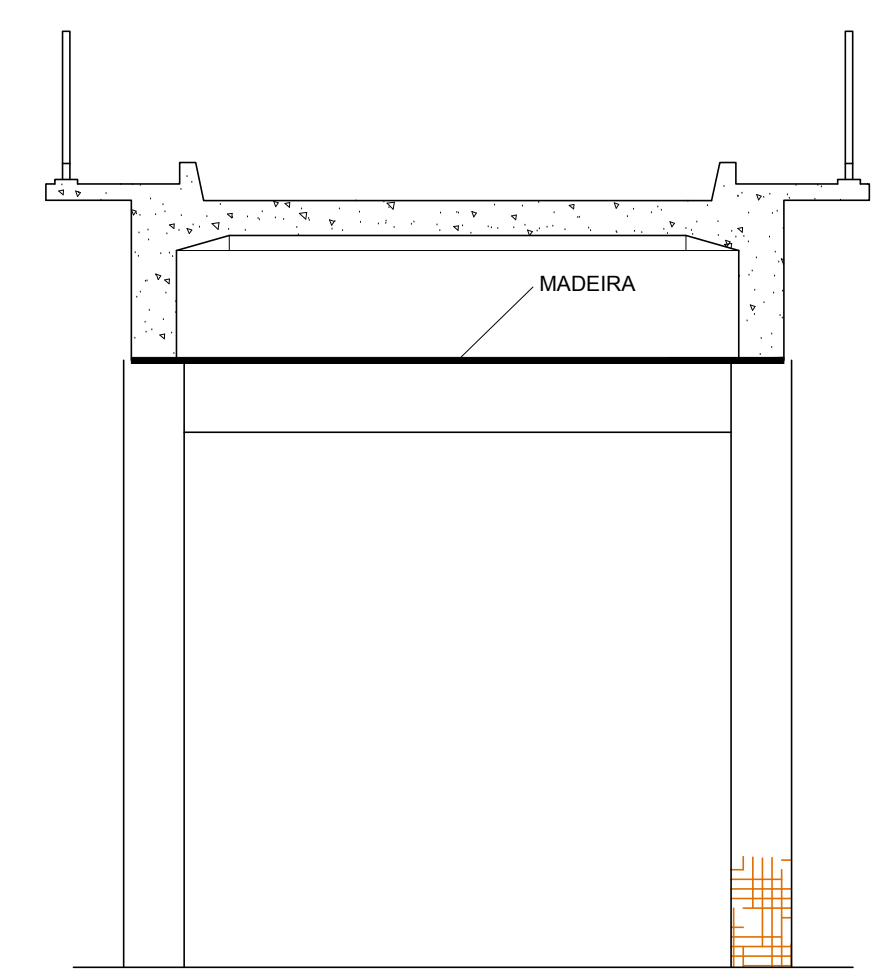
REVISÃO: 1

CÓDIGO DO DESENHO: DE-7061-IP-002

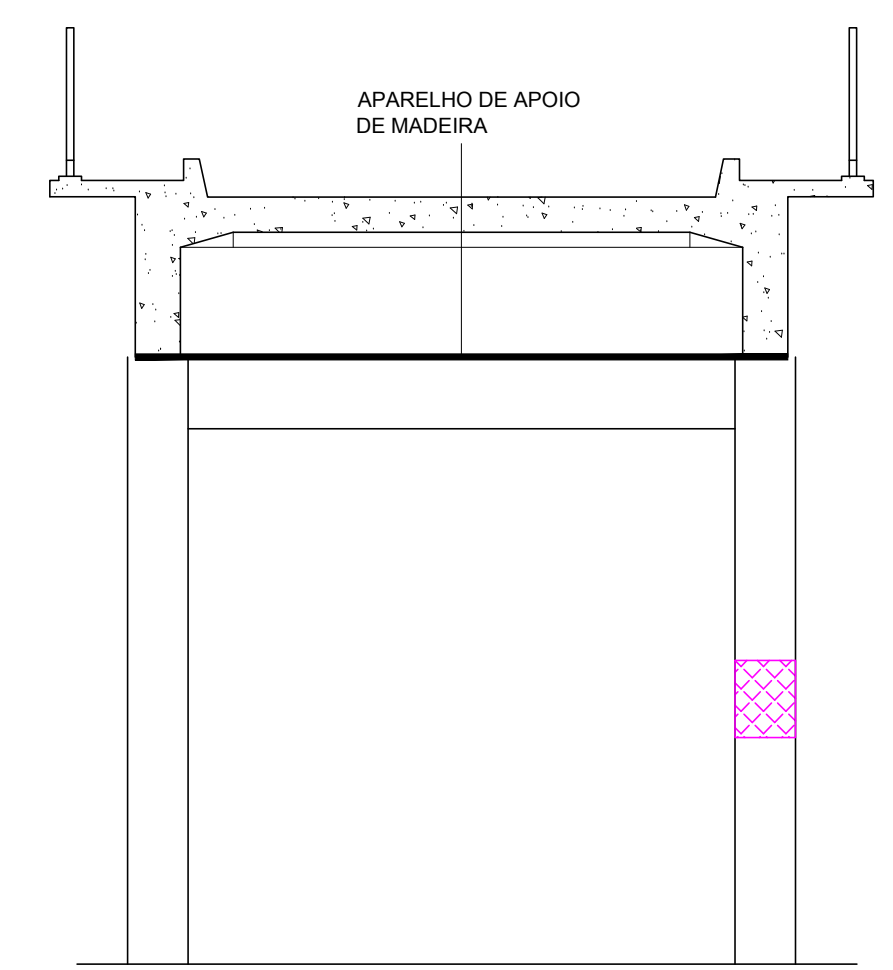
ESCALA: INDICADA DATA: 27/03/2019



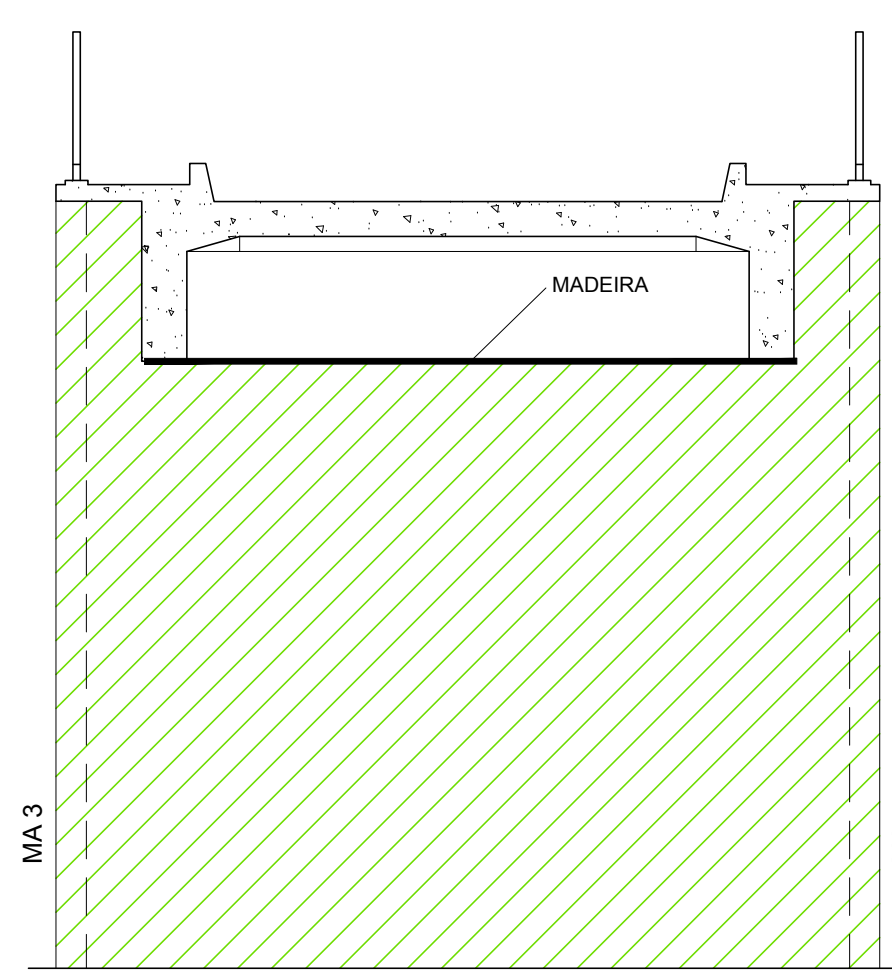
CORTE E-E
ESC.: 1:50



CORTE F-F
ESC.: 1:50



CORTE G-G
ESC.: 1:50



CORTE H-H
ESC.: 1:50



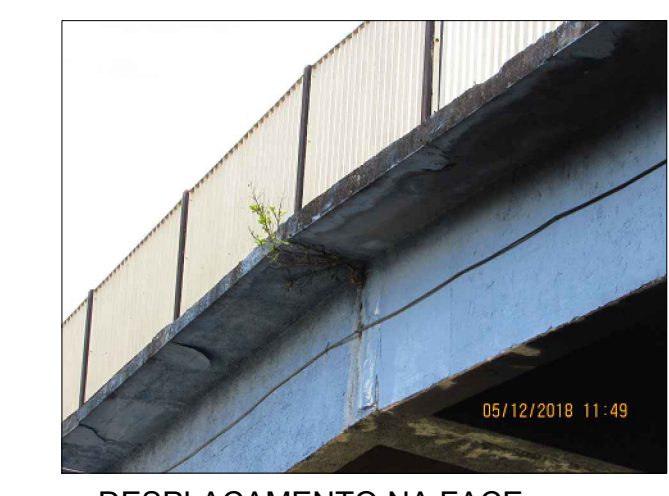
MANCHA DE UMIDADE NO ENCONTRO



DESNÍVEL DO PASSEIO



JUNTA NO MURO DE CONTENÇÃO COM 4 cm de ABERTURA



DESNÍVEL NA FACE INFERIOR DO PASSEIO E VEGETAÇÃO NO DENTE GERBER