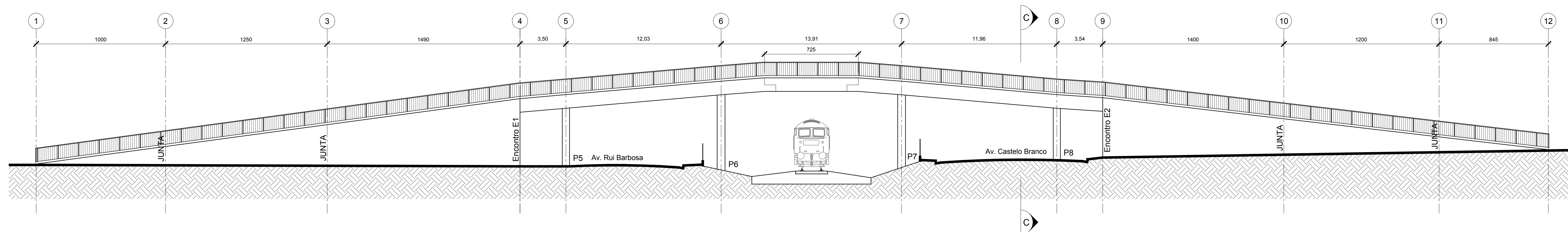
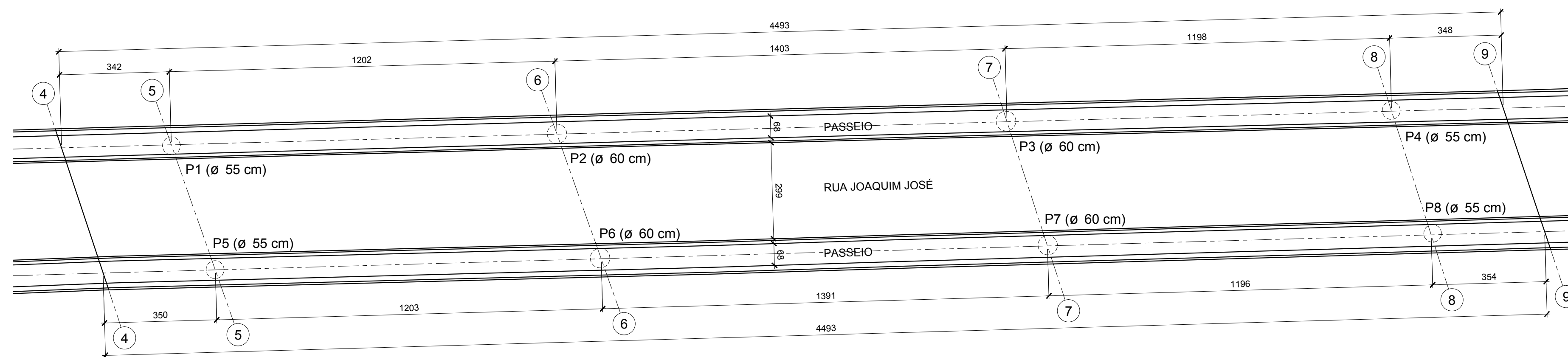


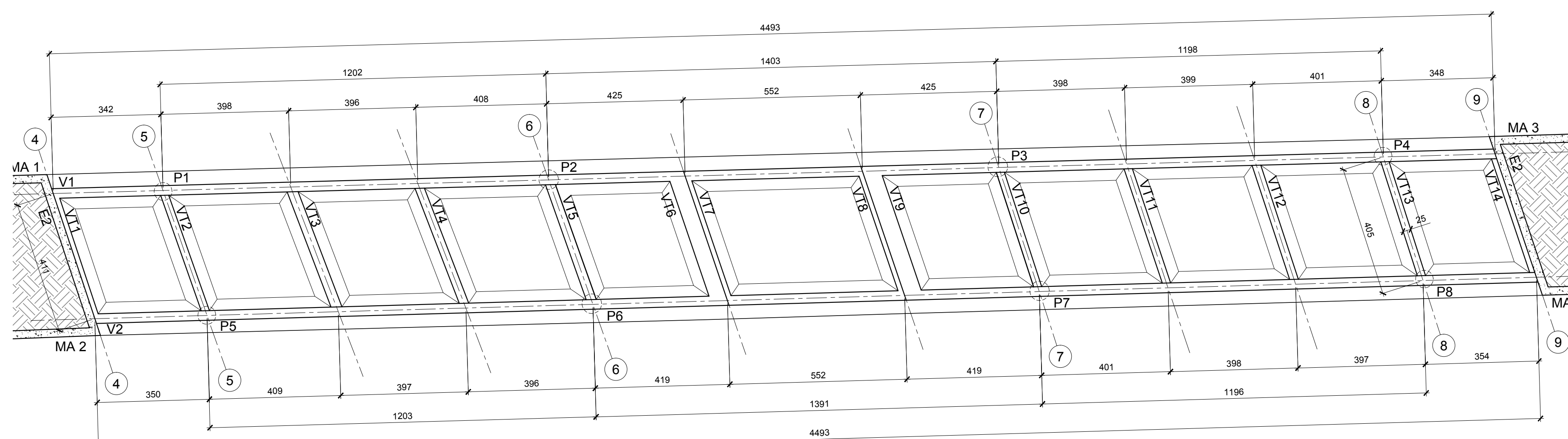
VISTA SUPERIOR
ESC.: 1:150



VISTA A-A
ESC.: 1:150



SUPERESTRUTURA VISTA SUPERIOR
ESC.: 1:100

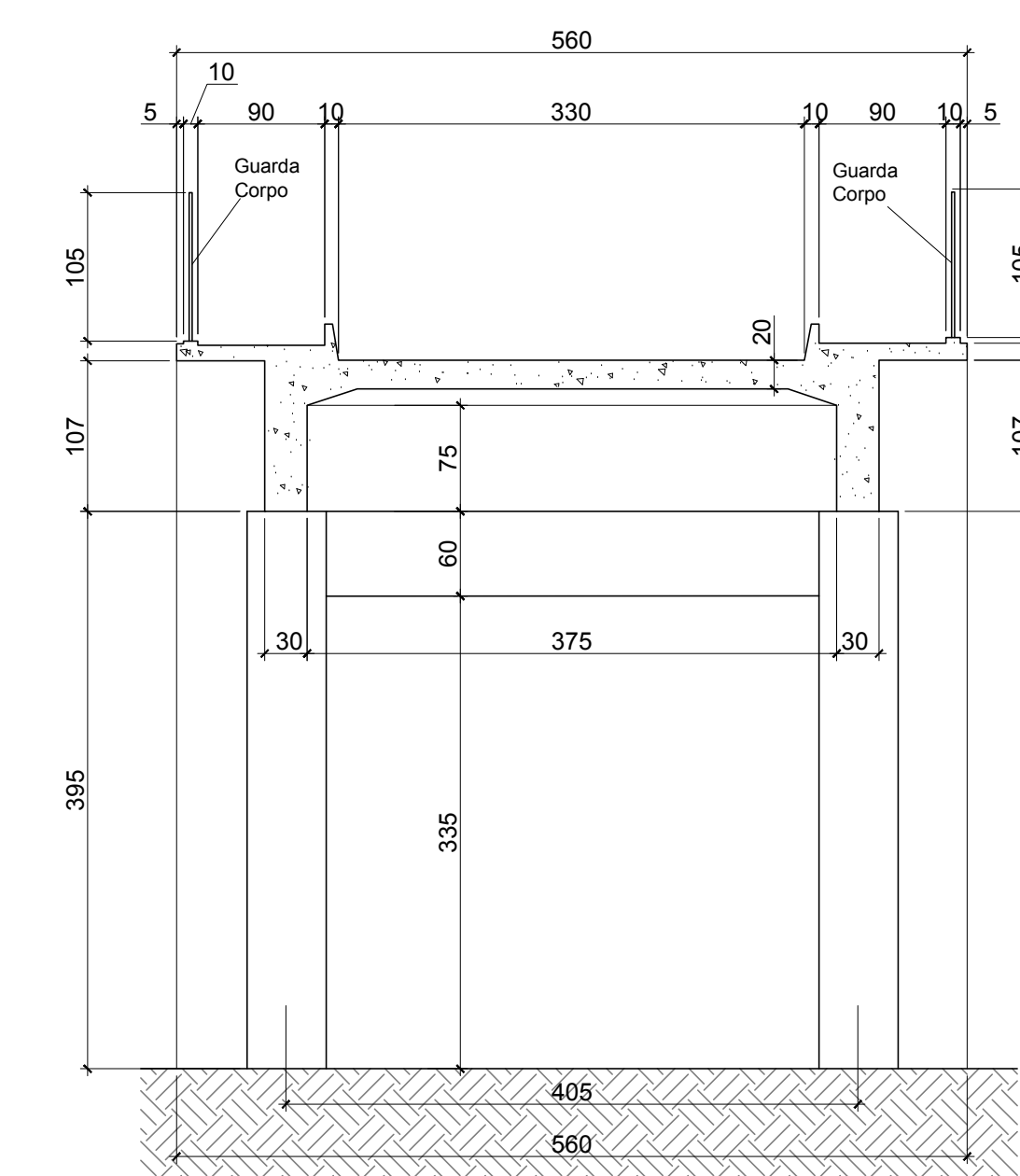


SUPERESTRUTURA - VISTA INFERIOR
ESC.: 1:100

IMPORTANTE:
A CAPACIDADE PORTANTE DA PONTE É PARA TB 24 (240 toneladas força ou 24kN) E VELOCIDADE MÁXIMA DE 30km/h.

NOTA:
1. MEDIDAS EM CENTIMETROS, EXCETO ONDE INDICADO.

LEGENDA:
E = ENCONTRO
MA = MURO ALA
V = VIGA LONGARINA
VT = VIGA TRANSVERSINA
P = PILAR



CORTE C-C
ESC.: 1:50

Descrição de revisão		
REVISÃO	DESCRIÇÃO	DATA
00	Emissão inicial	27/03/2019

PROJETISTA:

CLIENTE:

PREFEITURA MUNICIPAL DE AGUAÍ

OBRA/LOCAL:
VIADUTO RUA JOAQUIM JOSÉ
Aguaí - SP

ASSUNTO: Levantamento da Geometria da Obra de Arte	FOLHA: 1/4
CÓDIGO DO DESENHO: DE-7061-IP-001	REVISÃO: 0
ESCALA: INDICADA DATA: 27/03/2019	