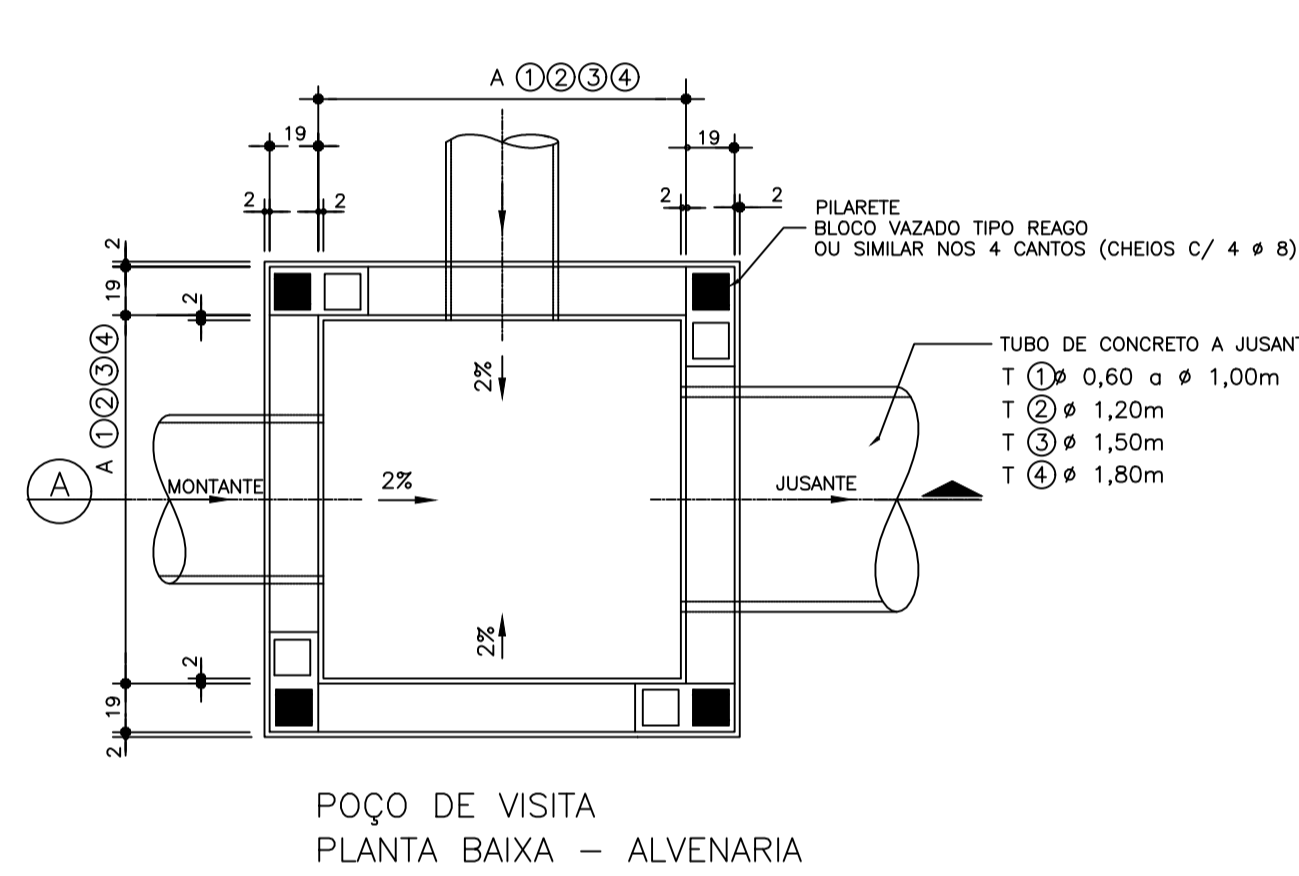
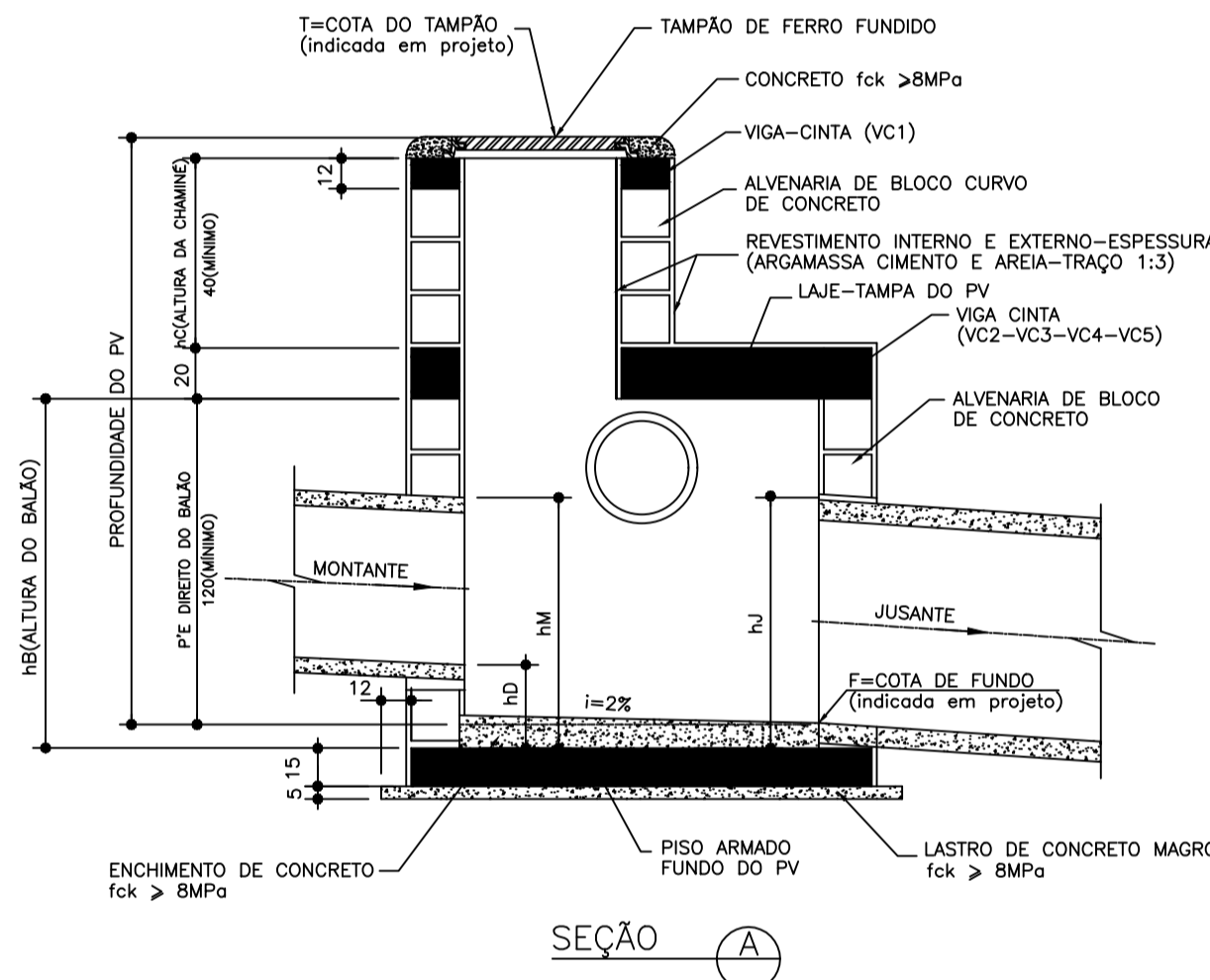


POÇO DE VISITA – DETALHES

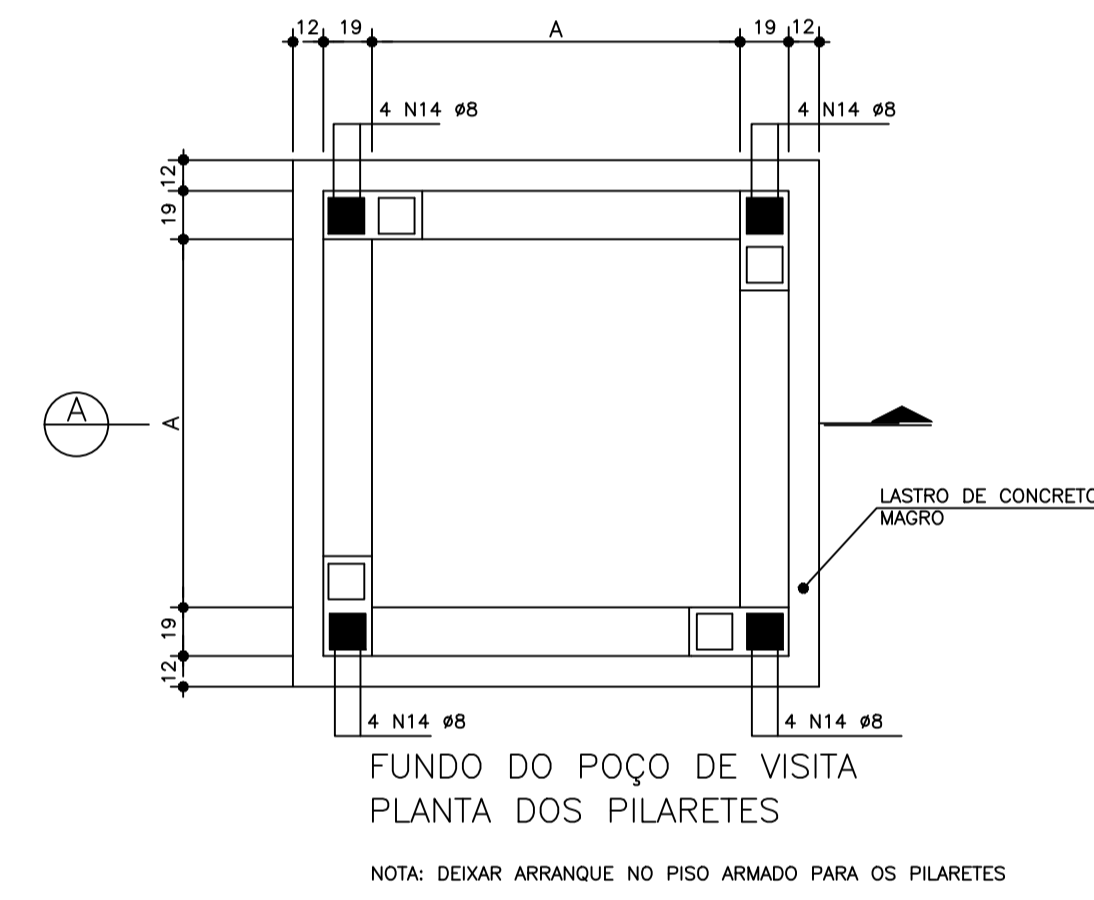
MEDIDAS EM MILIMETROS SEM ESCALA



POÇO DE VISITA PLANTA BAIXA – ALVENARIA



SEÇÃO A-A

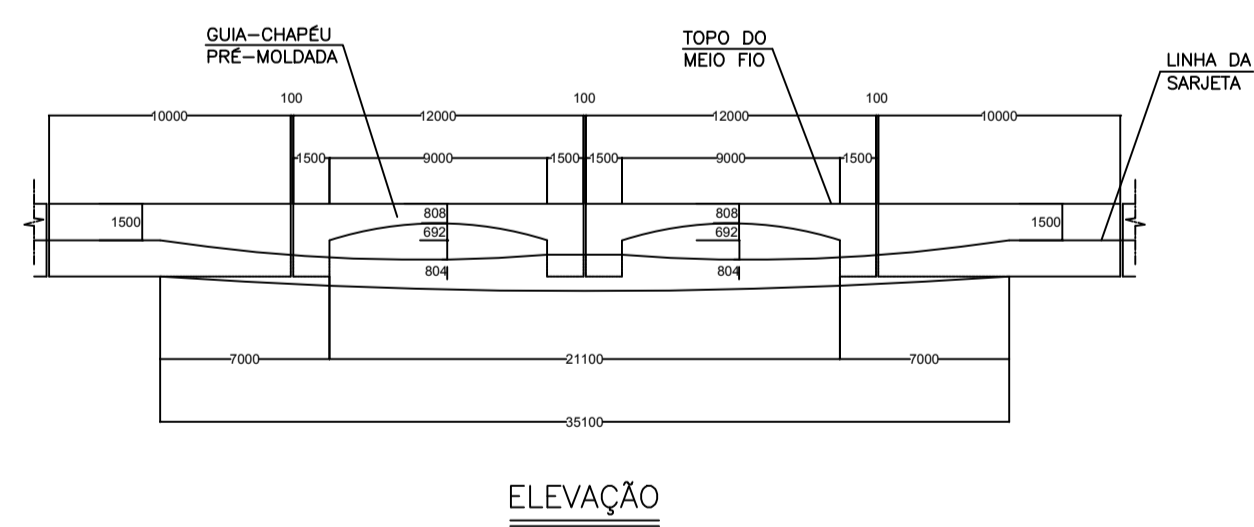


FUNDO DO POÇO DE VISITA PLANTA DOS PILARETES

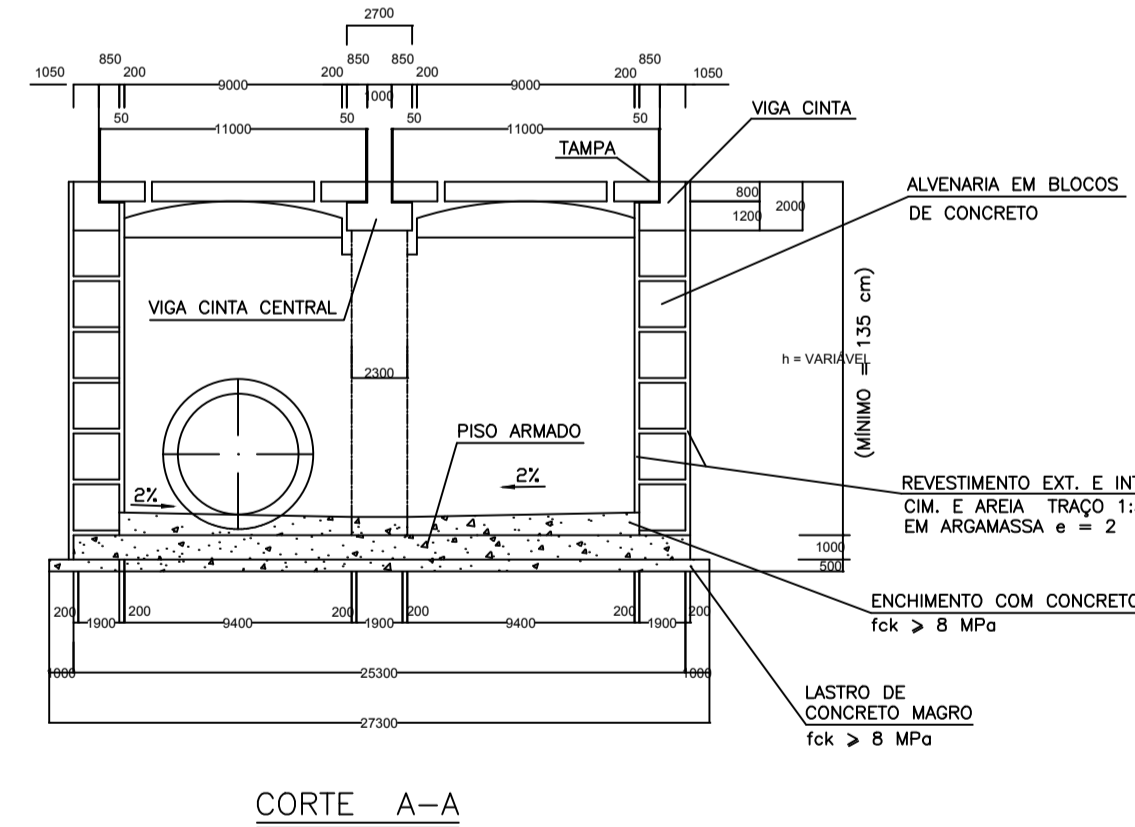
NOTA: DEIXAR ARRANQUE NO PISO ARMADO PARA OS PILARETES

BOCA DE LOBO DUPLA – DETALHES

MEDIDAS EM MILIMETROS SEM ESCALA

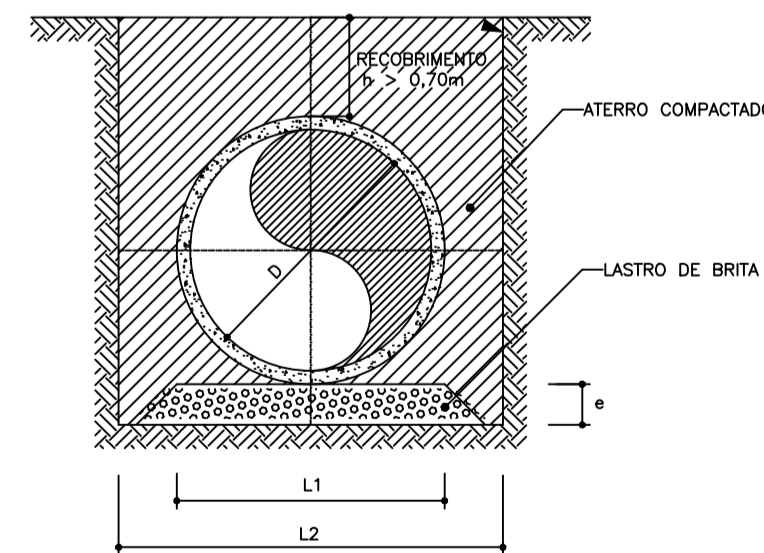


ELEVACÃO

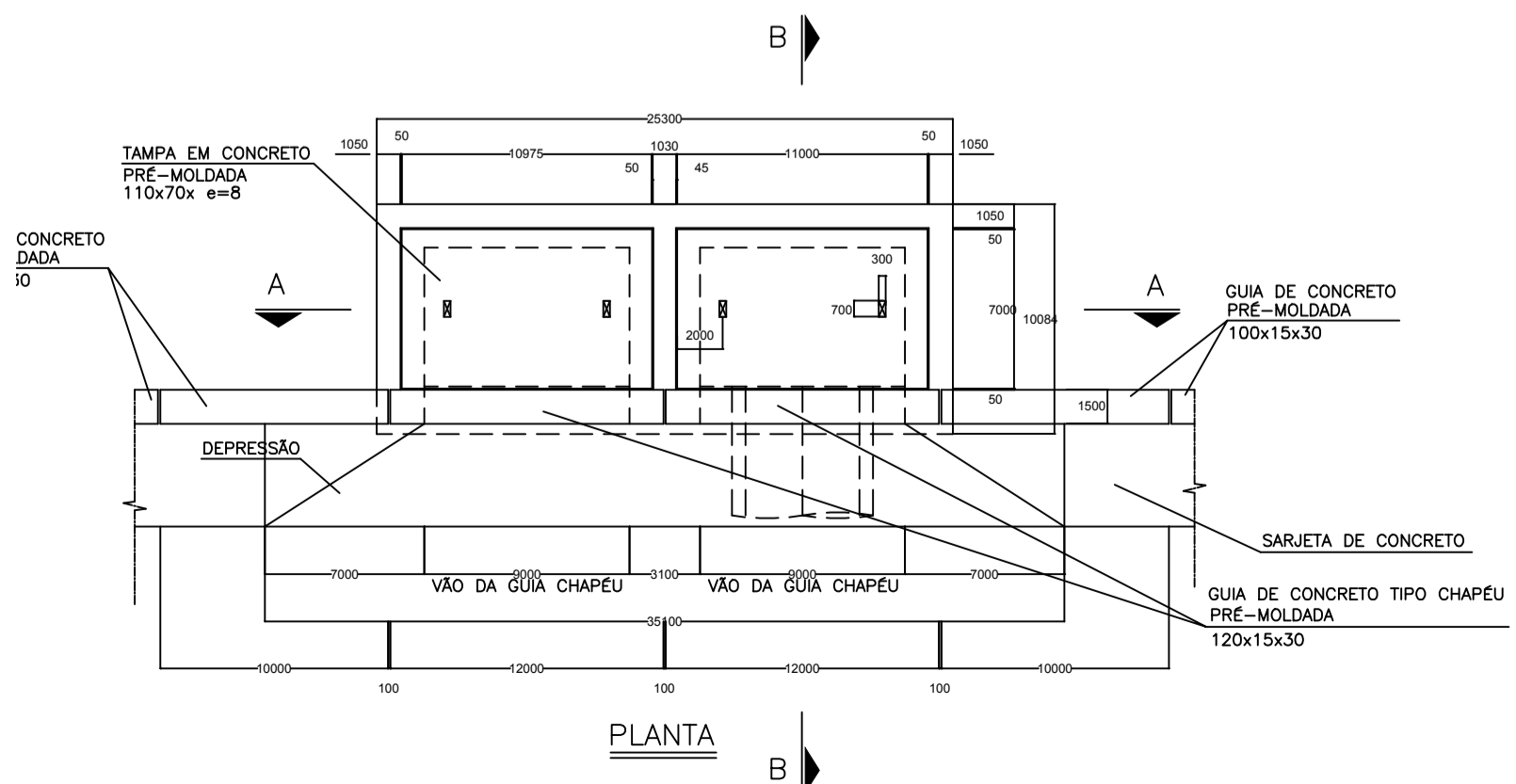


CORTE A-A

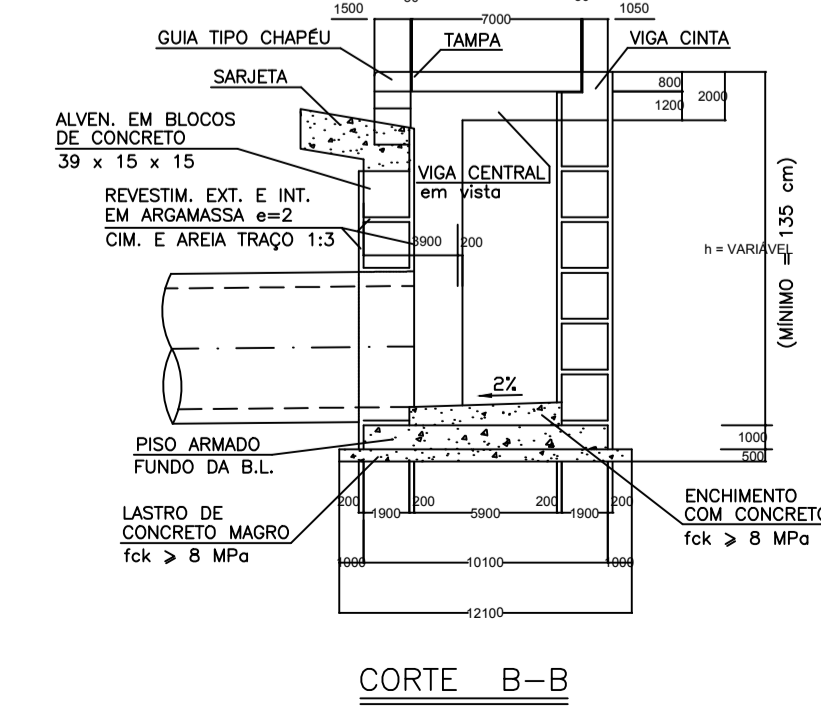
DETALHE DE ASSENTAMENTO DE LINHA SIMPLES DE TUBOS SEM ESCALA



DIÂMETRO Ø (m)	LARGURA L1 (m)	LARGURA L2 (m)	ESPESSURA e (m)
0,50	0,65	0,80	0,22
0,60	0,75	0,90	0,22
0,80	0,95	1,10	0,22
1,00	1,15	1,30	0,22



PLANTA



CORTE B-B

NOTAS:

- 1- COTAS, DIMENSÕES E MEDIDAS ESTÃO EM METRO, EXCETO ONDE INDICADO;
- 2- TODOS OS DISPOSITIVOS DE DRENAGEM EXISTENTES A SEREM UTILIZADOS DEVERÃO SER LIMPOS E DESASSOREADOS;
- 4- OS RAMAIS DE LIGAÇÃO ENTRE BOCAS DE LOBO E POÇOS DE VISITA DEVERÃO SER EXECUTADOS COM TUBOS DE DIÂMETRO Ø0,50 m, COM DECLIVIDADE MÍNIMA DE $i=0,0100$ m/m;
- 5- A CLASSE DOS TUBOS DE CONCRETO SERÁ PA-2, EXCETO ONDE INDICADO.



PREFEITURA MUNICIPAL DE AGUIÁ-SP
PROJETO DA REDE DE DRENAGEM

LOCAL: Rua Aparecida A. Franco
OBJETO: Obra de Drenagem – Execução de rede, poços de visita, bocas de lobo e recomposição do pavimento
PROGRAMA: Planejamento Urbano

Leonam Custódio Costa
Autor do Projeto e Resp. Técnico
CREA 5063349297-SP

Daniel Garcia Cobra Monteiro
Secretário Municipal de Planejamento,
Serviços Urbanos e Meio Ambiente

ESCALA: Indicada
DATA: 12/2017

CÓDIGO:

REVISÃO: 01/02
FOLHA: